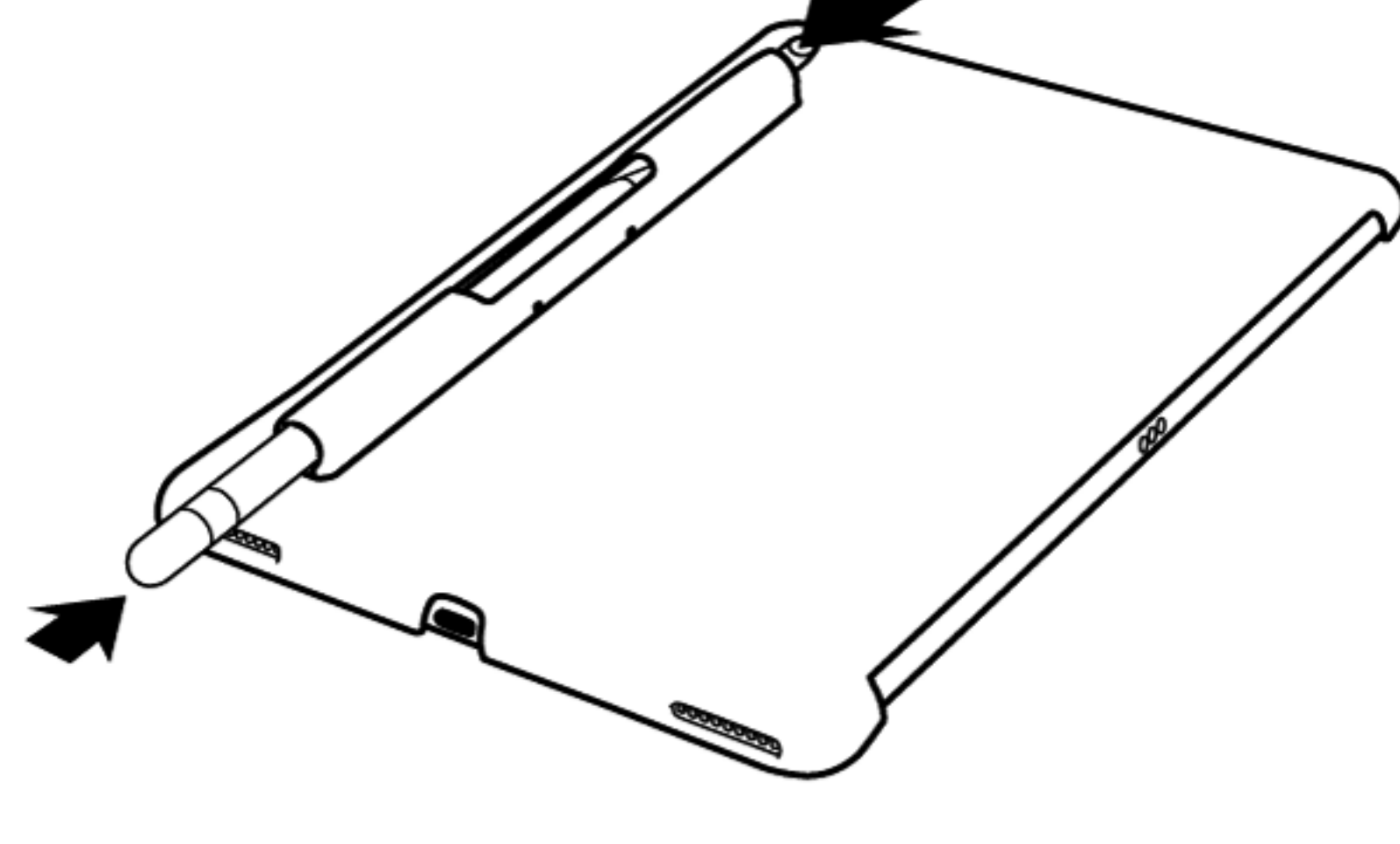


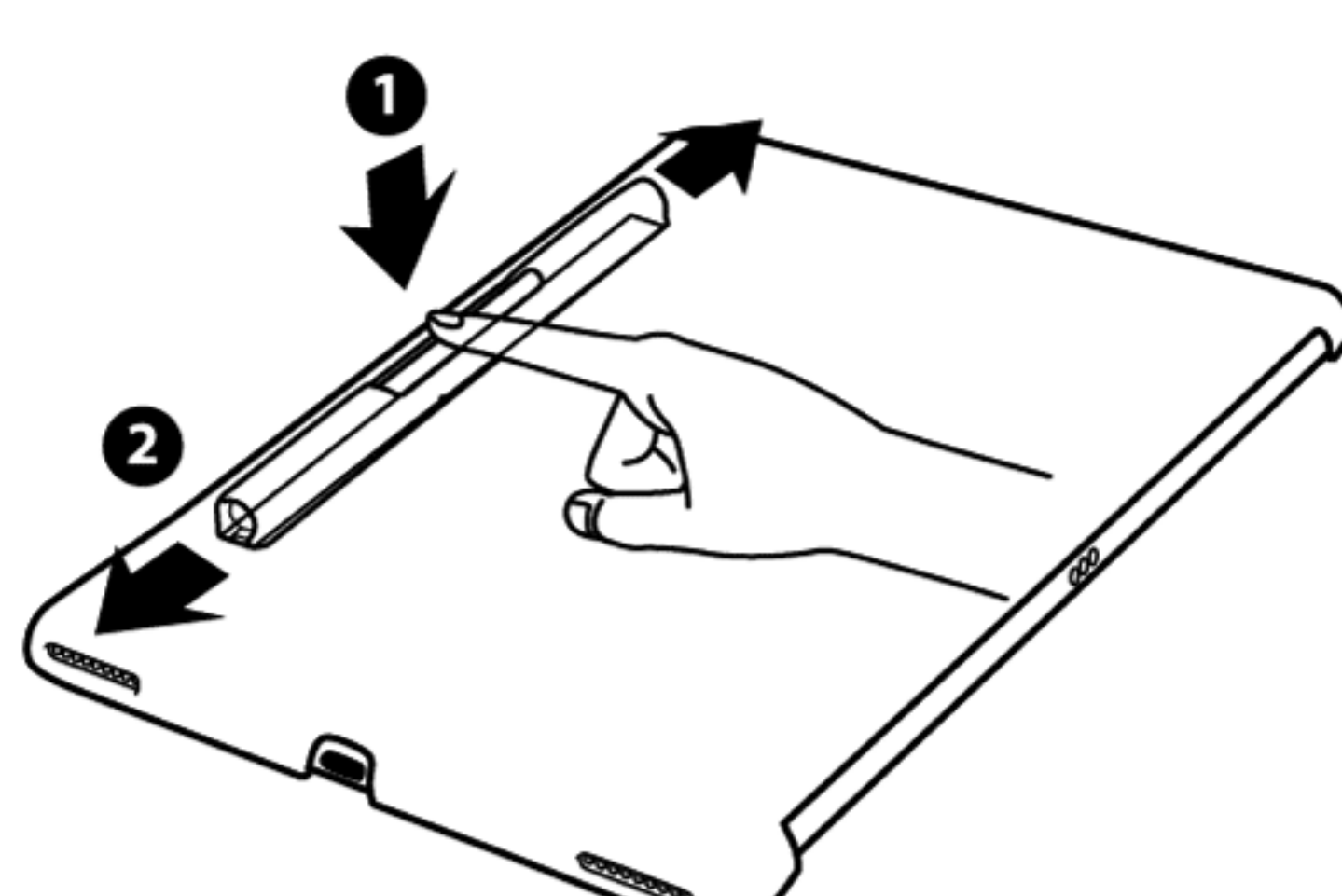
■使用方法

●Apple Pencil を収納ホルダーにセットする場合



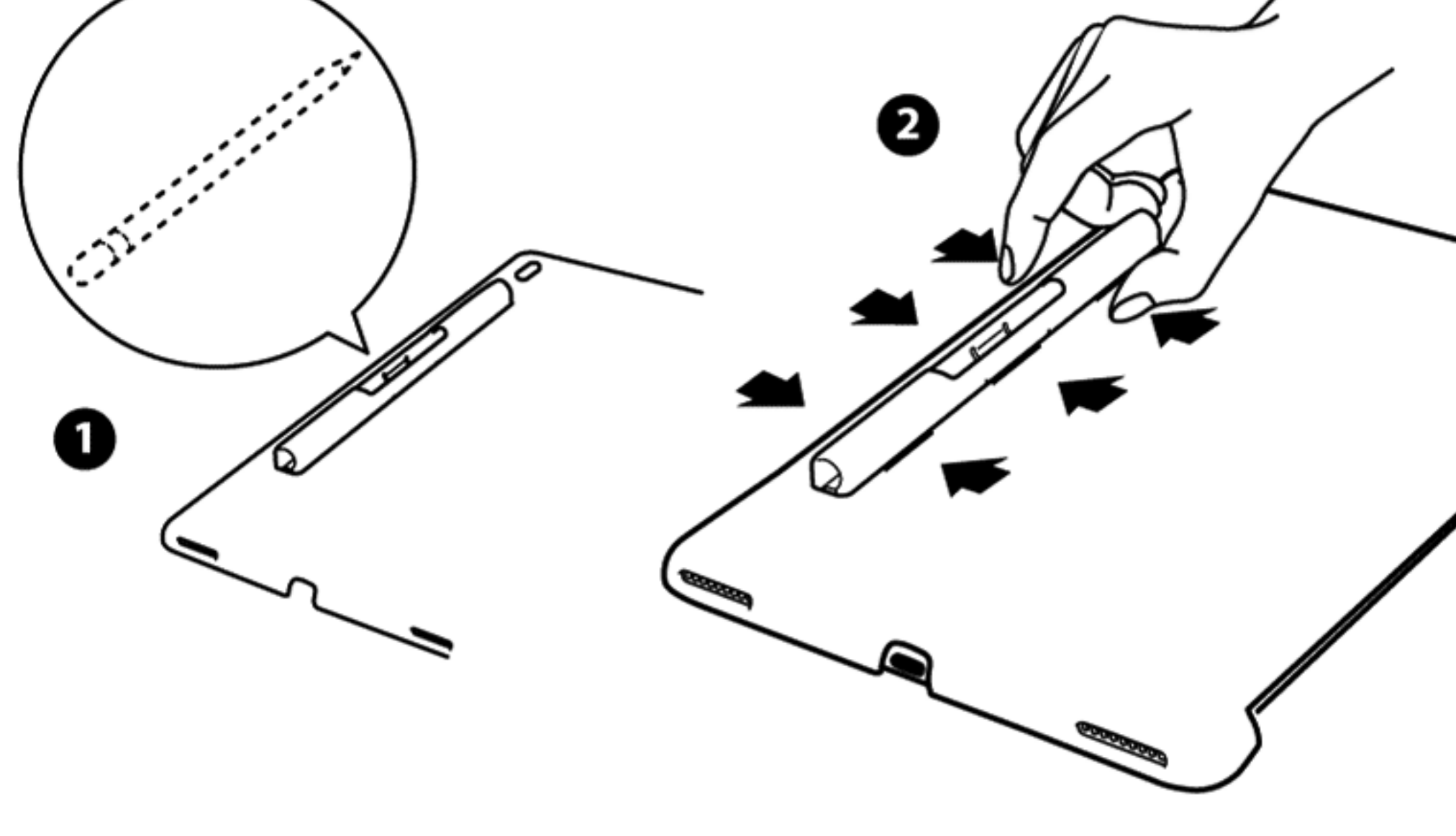
両端から入れることができます。Apple Pencil全体がホルダーに入っていることを必ずご確認ください。

●Apple Pencil を収納ホルダーから取り出す場合



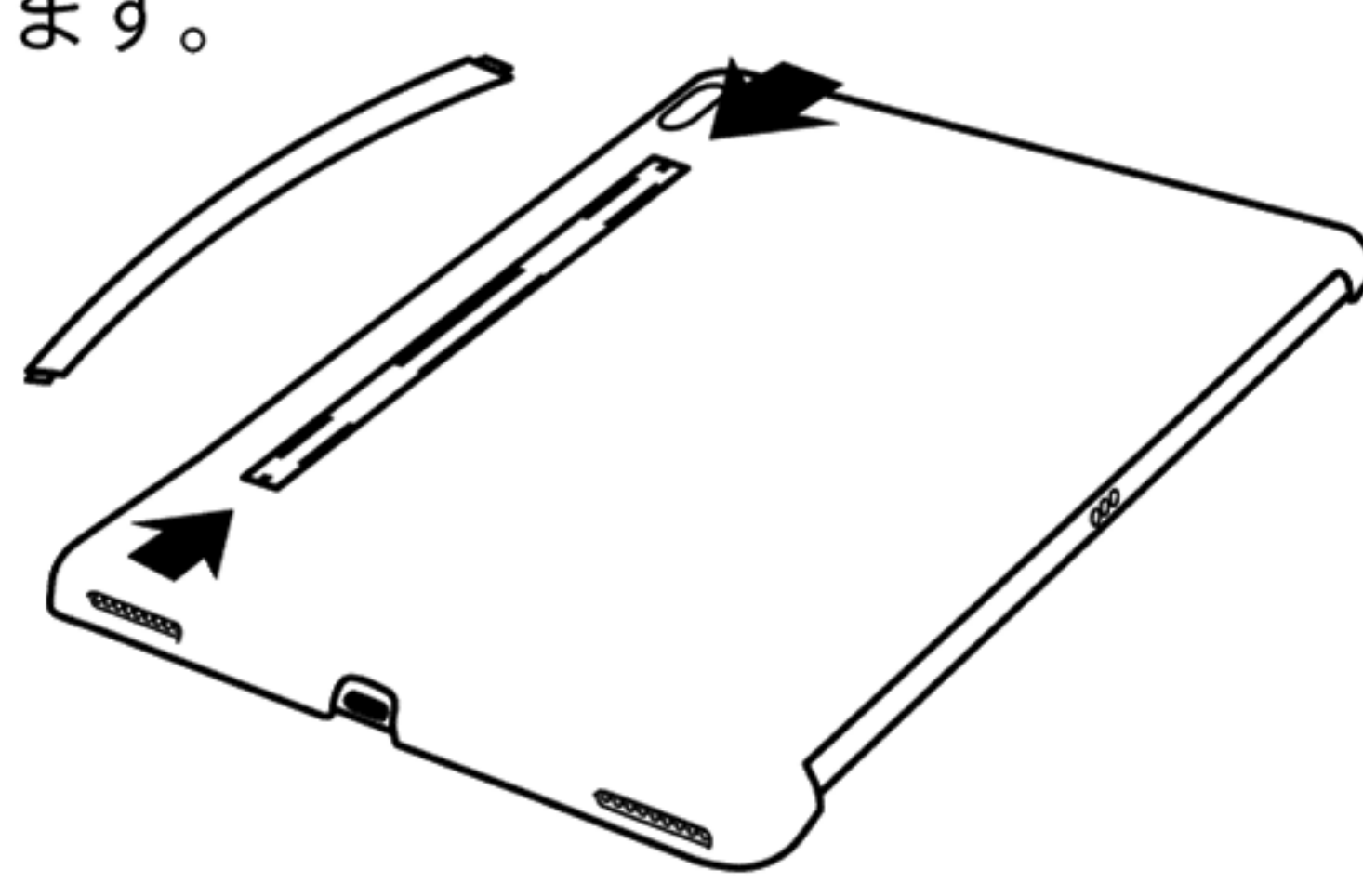
- ①ホルダー中心の穴からApple Pencilを押さえます。
- ②どちらかにスライドさせるとApple Pencilの一部がホルダーから出てきます。
- ③Apple Pencilの一部をつまんで引っ張るとホルダーから取り出すことができます。

●収納ホルダーからカバープレートへの取り換え方



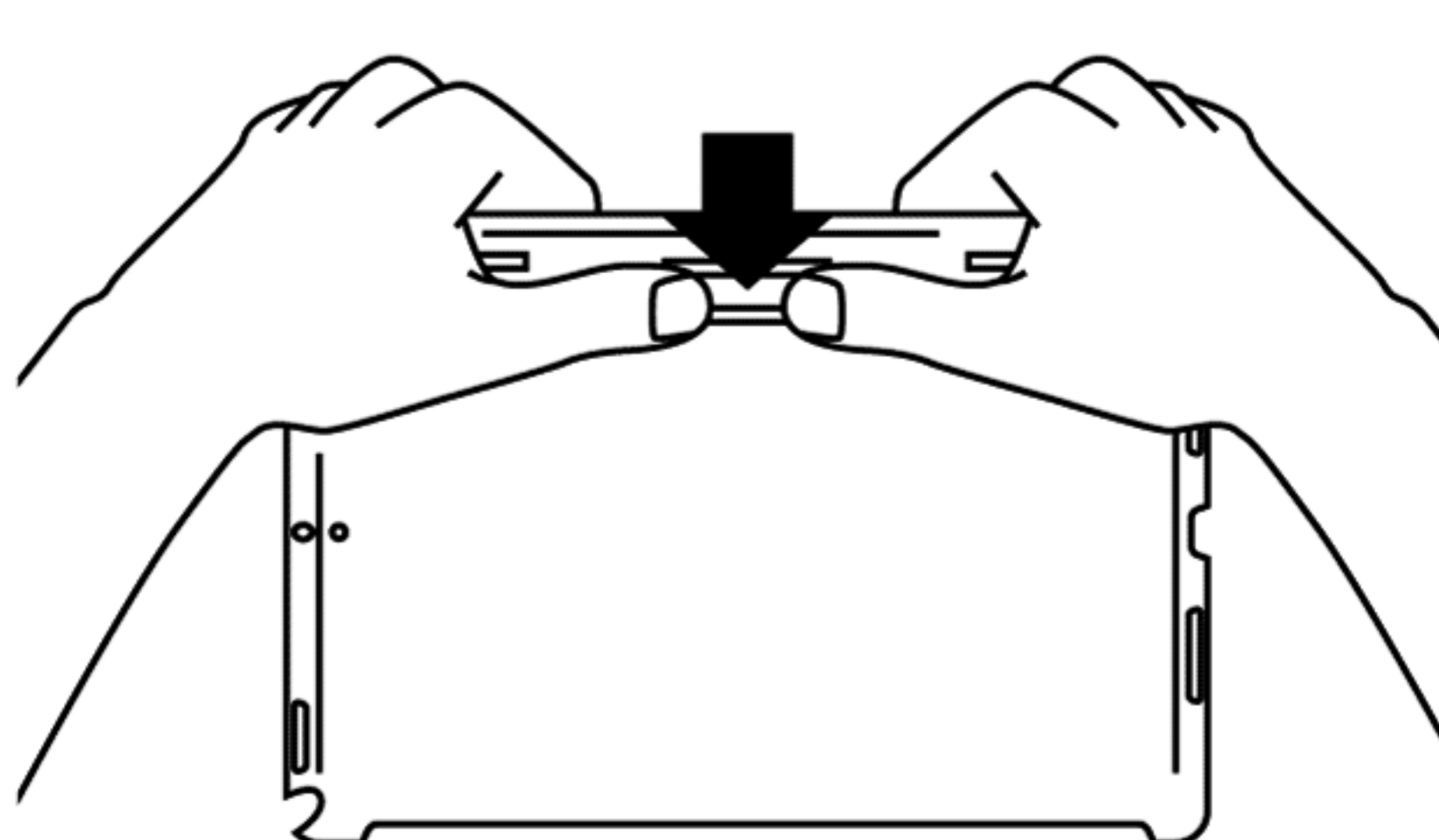
- ①必ずApple Pencil,iPadを取り出して行ってください。
- ②矢印の箇所をホルダーを両側から指で掴むように押しながら、ホルダーのツメをケースから外してから取ってください。

※図は片手ですが、両手だと取り外しやすくなります。



- ③空いたスペースに、付属のカバープレートを軽く折り曲げ、両端のツメからケースに取り付けてください。取り付け後は、各ツメがしっかりとハマっているか確認してください。

●カバープレートから収納ホルダーへの取り換え方



- ①ケース裏側にし、カバープレートのツメが差し込んでいる箇所を、指で押し外して下さい。
- ②ケース表側からカバープレート両端のツメを外して、取り外して下さい。
- ③空いたスペースに、収納ホルダーを指で掴むように矢印の向きに押しながら、3箇所に差し込んで下さい。取り付け後は、各ツメがしっかりとハマっているか確認してください。

※図は片手ですが、両手だと取り付けやすくなります。取り付け後は、簡単に取れないか確認して下さい。

